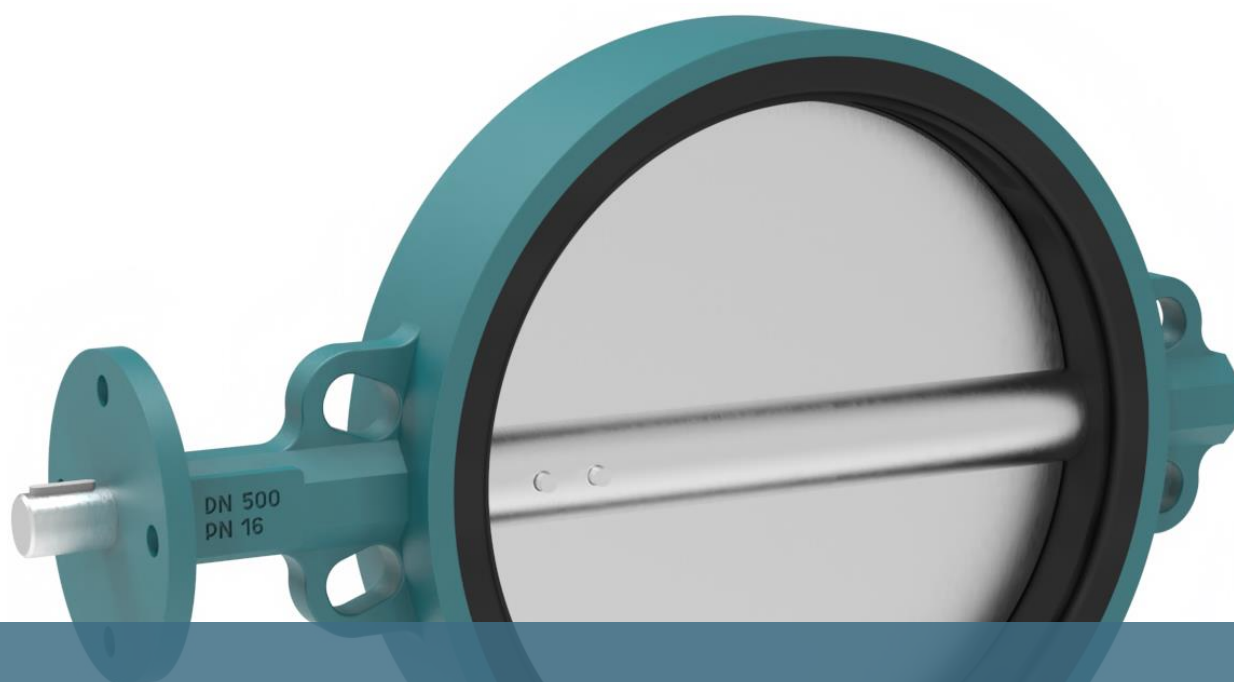


СИММЕТРИЧНЫЕ ДИСКОВЫЕ ПОВОРОТНЫЕ ЗАТВОРЫ



Рабочая среда:

- газообразные, пенообразующие смеси
- морская вода, масла, жиры
- нефть и нефтепродукты
- вода, пар 150°C
- газ

Тип присоединения:

- межфланцевое
- фланцевое

DN мм:

50 ... 1200

PN:

6 / 10 / 16

СОДЕРЖАНИЕ

Структура условного обозначения . Классификатор.....	3
Затвор межфланцевый с рукоятью DN 50-200	4
Затвор межфланцевый с голым валом DN 50-1200.....	5
Затвор межфланцевый с ручным редуктором DN 50-1200.....	6
Затвор фланцевый с рукоятью DN 50-200.....	7
Затвор фланцевый с голым валом DN 50-1200.....	8
Затвор фланцевый с ручным редуктором DN 50-1200	9
Пропускная способность	10
Крутящий момент.....	11

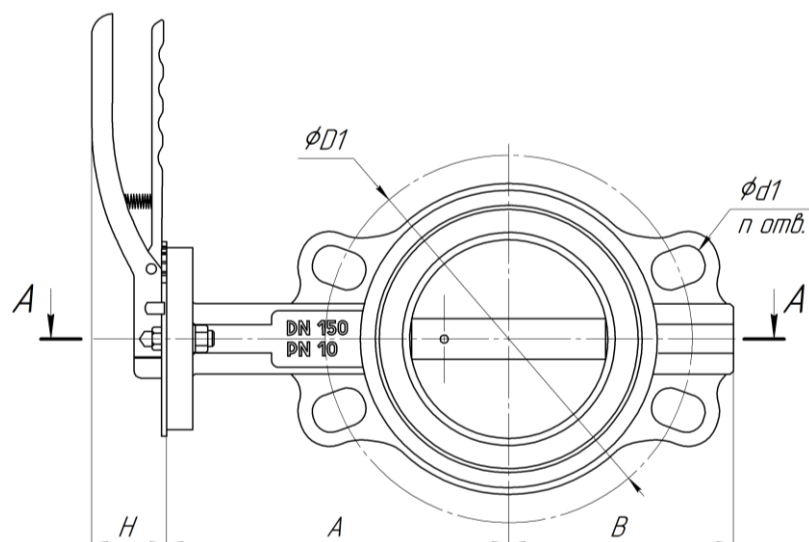
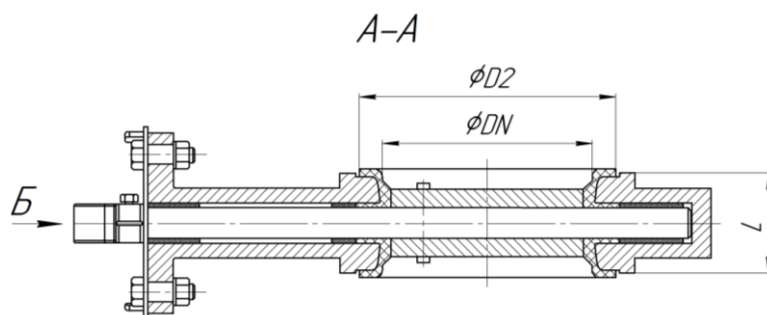
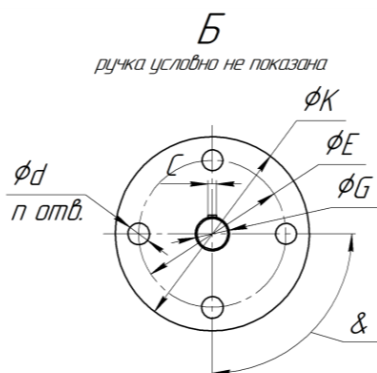
КЛАССИФИКАТОР УСЛОВНОГО ОБОЗНАЧЕНИЯ СИММЕТРИЧНЫЕ ДИСКОВЫЕ ЗАТВОРЫ

*	0	1	2	3	4	5	6	7	D
PALUR Торговая марка	ZD	SM	DN	PN	MFL	RK	(ST/KR) / корпус / диск	EPDM	00
Затвор дисковый Симметричный Условный диаметр: 50 – 1200мм Номинальное давление: 6, 10, 16 кгс/см ² (bar) Тип соединения: MFL – Межфланцевое (стяжное) FL – Фланцевое Тип управления: RK – Рукоять EL – Электропривод GL – Голый вал (под привод) RD.P – Редуктор ручной PV – Пневмопривод							Возможные комбинации ST/KR KR/KR ST/KRM KRM/KRM ST/BR KR/BR BR/BR		У Н И К А Л Ь Н Ы Й Ш И Ф Р Создайте свой 3-х буквенный шифр; сообщите нам и закрепите проект за собой.
Материал корпуса затвора / Материал запорного диска									
ST	Углеродистая сталь, марки: 20Л, 25Л Тклимат.: -40...+40°C, Траб. среды: -40...+180°C.								
KR	Коррозионностойкая сталь (нержавеющая), марки: 10X18H9Л Тклимат.: -60...+50°C, Траб. среды: -60...+180°C								
KRM	Высоко коррозионностойкая сталь с молибденом, марки: 07X18H10Г2СМ2Л Тклимат.: -60...+50°C, Траб. среды: -60...+180°C.								
BR	Бронза безоловянная, стойкая к морской воде, марки: БрА9Ж4Н4Мц1 Тклимат.: -60...+50°C, Траб. среды: -60...+180°C.								
Материал седла на корпусе затвора									
EPDM	Эластомерное уплотнение (этилен-пропилен-каучук) диапазон рабочих температур от минус 40 до плюс 120°C. Широкая область применения, вода, пар, хим. соединения, не содержащие жиры и масла, морская вода.								
NBR	Эластомерное уплотнение (нитрил-каучук) диапазон рабочих температур от минус 30 до плюс 90°C. Устойчиво к нефтяным продуктам, маслам, жирным средам, не применяется для пара.								
VITON (FPM, FKM)	Эластомерное уплотнение (фтор-каучук) диапазон рабочих температур от минус 23 до +180°C Для газообразных сред без механических примесей, агрессивные соединения, кислоты, щелочи.								

СИММЕТРИЧНЫЙ(SM) ЗАПОРНО-РЕГУЛИРУЮЩИЙ ДИСКОВЫЙ ПОВОРОТНЫЙ ЗАТВОР(ZD)

MFL	межфланцевый
RK	рукоятка
SM	симметричная конструкция диска

*	0	1	2	3	4	5	6	7	▶	Условное обозначение
PALUR	ZD	SM	DN..	PN..	MFL	R K	.../...	...		



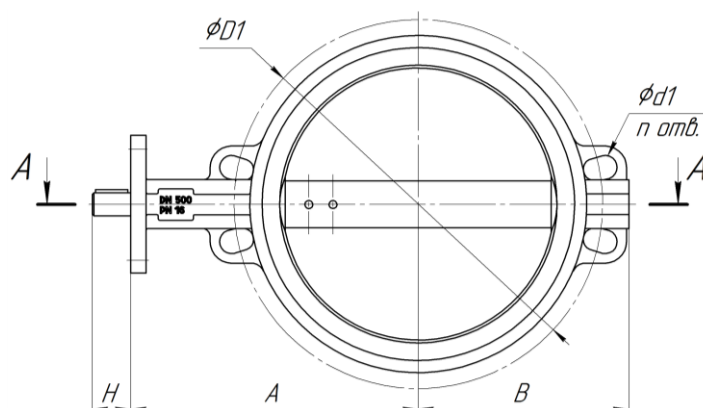
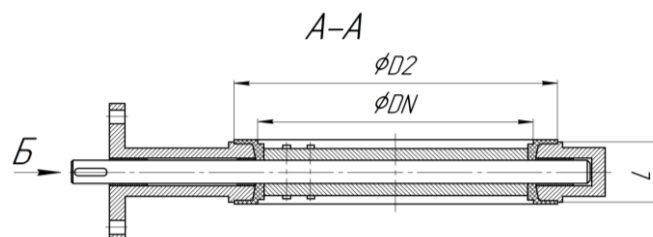
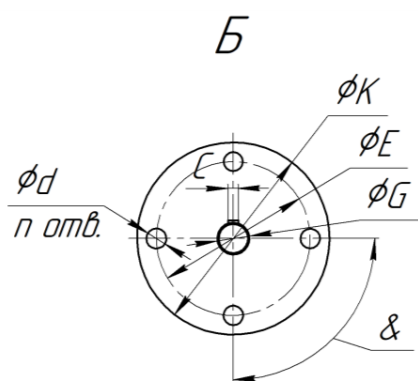
PN10/16

DN	L	D1	D2	n - d1	H	A	B	K	E	G	C	d-n	&	Масса (кг.)
50	43	125	73	4 - 18	28	131	69	77	57	12,6	3	7 - 4	90°	2,7
65	46	145	85	4(8) - 18	28	139	86	77	57	12,6	3	7 - 4	90°	3,2
80	46	160	100	4(8) - 18	28	151	93	77	57	12,6	3	7 - 4	90°	3,6
100	52	180	131	4(8) - 18	32	162	110	92	70	15,77	5	10 - 4	90°	5,2
125	56	210	155	4(8) - 18	32	182	127	92	70	18,92	5	10 - 4	90°	6,6
150	56	240	185	4(8) - 22	32	203	146	92	70	18,92	5	10 - 4	90°	7,8
200	60	295	234	4(8) - 22/4(12) - 22	42	223	171	125	102	22,1	5	12 - 4	90°	13,1

СИММЕТРИЧНЫЙ(SM) ЗАПОРНО-РЕГУЛИРУЮЩИЙ ДИСКОВЫЙ ПОВОРОТНЫЙ ЗАТВОР(ZD)

MFL	межфланцевый
GL	голый вал (под привод)
SM	симметричная конструкция диска

*	0	1	2	3	4	5	6	7	Условное обозначение
PALUR	ZD	SM	DN..	PN..	MFL	GL	.../...	...	



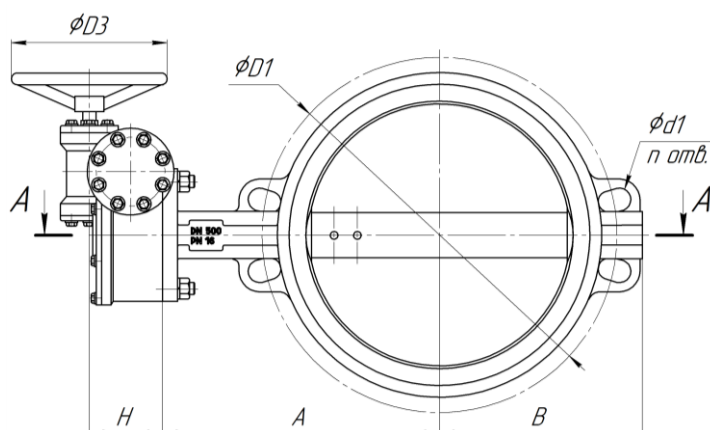
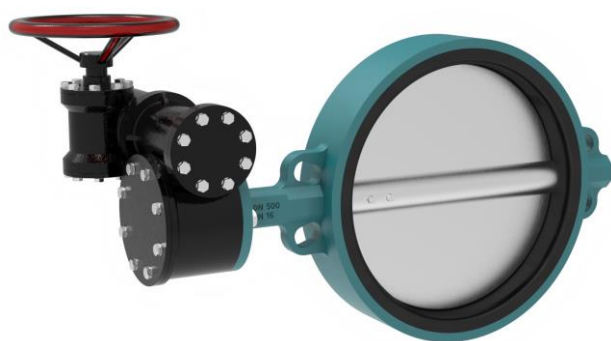
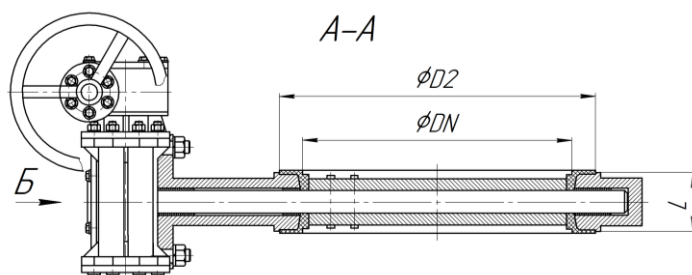
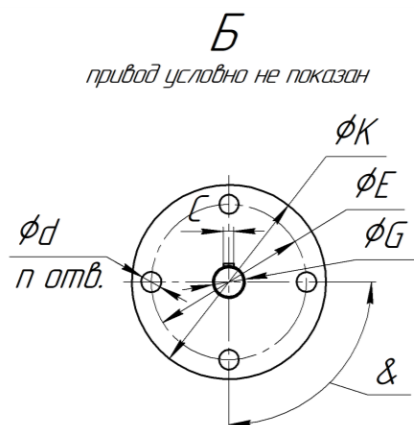
PN10/16

DN	L	D1	D2	n - d1	H	A	B	K	E	G	C	d - n	&	Масса (кг.)
50	43	125	73	4 - 18	28	131	69	65	50	12,6	3	8 - 4	90°	2,09
65	46	145	85	4(8) - 18	28	139	86	65	50	12,6	3	8 - 4	90°	2,66
80	46	160	100	4(8) - 18	28	151	93	65	50	12,6	3	8 - 4	90°	2,96
100	52	180	131	4(8) - 18	32	162	110	90	70	15,77	5	10 - 4	90°	4,27
125	56	210	155	4(8) - 18	32	182	127	90	70	18,92	5	10 - 4	90°	5,95
150	56	240	185	4(8) - 22	32	203	146	90	70	18,92	5	10 - 4	90°	7,4
200	60	295	234	4(8) - 22/4(12) - 22	42	223	171	125	102	22,1	5	12 - 4	90°	11,72
250	68	350/355	288	4(8) - 22/4(12) - 26	45	267	203	125	102	28,45	8	12 - 4	90°	17,35
300	78	400/410	340	4(12) - 22/4(12) - 26	45	303	237	150	125	31,6	8	14 - 4	90°	27,78
350	78	460/470	371	4(16) - 22/4(16) - 26	45	340	268	150	125	31,6	8	14 - 4	90°	31,79
400	102	515/525	445	4(16) - 26/4(16) - 30	55	380	295	175	140	33,15	10	18 - 4	90°	58,5
450	114	565/585	500	4(20) - 26/4(20) - 30	55	409	329	175	140	37,95	10	18 - 4	90°	74,7
500	127	620/650	555	4(20) - 26/4(20) - 33	55	440	365	175	140	41,15	10	18 - 4	90°	97,75
600	154	725/770	660	4(20) - 30/4(20) - 36	70	525	425	210	165	50,65	16	22 - 4	90°	163,9
700	165	840	770	4(24) - M27/4(24) - M33	80	582	502	300	254	63,35	18 - 2	18 - 8	22,5°	250,3
800	190	950	901	4(24) - M30/4(24) - M36	80	644	557	300	254	63,35	18 - 2	18 - 8	22,5°	330,4
900	203	1050	973	4(28) - M30/4(28) - M36	110	688	623	300	254	75	20 - 2	18 - 8	22,5°	421,95
1000	216	1160/1170	1060	4(28) - M33/4(28) - M39	110	687	687	300	254	85	22 - 2	18 - 8	22,5°	580,2
1200	254	1380/1390	1320	4(32) - M36/4(32) - M45	150			350	298	105	28 - 2	22 - 8	22,5°	903,2

СИММЕТРИЧНЫЙ(SM) ЗАПОРНО-РЕГУЛИРУЮЩИЙ ДИСКОВЫЙ ПОВОРОТНЫЙ ЗАТВОР(ZD)

MFL	межфланцевый
RD.R	редуктор ручной
SM	симметричная конструкция диска

* PALUR
 0 ZD
 1 SM
 2 DN..
 3 PN..
 4 MFL
 5 RD.R
 6 .../...
 7 ...
 ➤ Условное обозначение



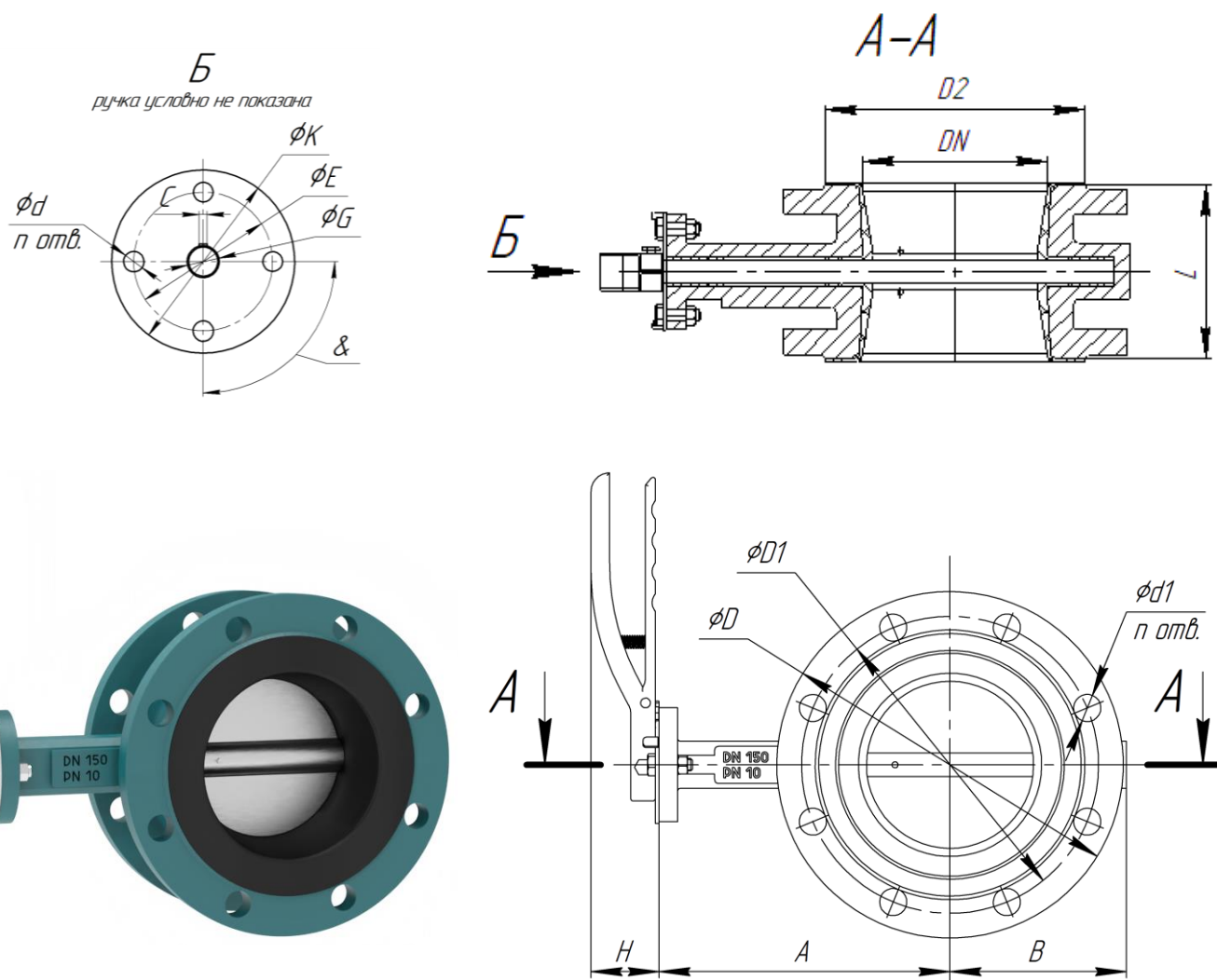
PN10/16

DN	L	D1	D2	D3	n - d1	H	A	B	K	E	G	C	d - n	&	Масса (кг.)
50	43	125	73	140	4 - 18	62	131	69	65	50	12,6	3	8 - 4	90°	5,3
65	46	145	85	140	4(8) - 18	62	139	86	65	50	12,6	3	8 - 4	90°	5,8
80	46	160	100	140	4(8) - 18	62	151	93	65	50	12,6	3	8 - 4	90°	6,2
100	52	180	131	140	4(8) - 18	62	162	110	90	70	15,77	5	10 - 4	90°	7,6
125	56	210	155	140	4(8) - 18	62	182	127	90	70	18,92	5	10 - 4	90°	8,9
150	56	240	185	140	4(8) - 22	62	203	146	90	70	18,92	5	10 - 4	90°	10,2
200	60	295	234	270	4(8) - 22/4(12) - 22	78	223	171	125	102	22,1	5	12 - 4	90°	18,6
250	68	350/355	288	270	4(8) - 22/4(12) - 26	78	267	203	125	102	28,45	8	12 - 4	90°	25
300	78	400/410	340	270	4(12) - 22/4(12) - 26	78	303	237	150	125	31,6	8	14 - 4	90°	34,4
350	78	460/470	371	270	4(16) - 22/4(16) - 26	78	340	268	150	125	31,6	8	14 - 4	90°	42,5
400	102	515/525	445	263	4(16) - 26/4(16) - 30	105	380	295	175	140	33,15	10	18 - 4	90°	68,9
450	114	565/585	500	263	4(20) - 26/4(20) - 30	105	409	329	175	140	37,95	10	18 - 4	90°	98,8
500	127	620/650	555	263	4(20) - 26/4(20) - 33	105	440	365	175	140	41,15	10	18 - 4	90°	121,85
600	154	725/770	660	380	4(20) - 30/4(20) - 36	127	525	425	210	165	50,65	16	22 - 4	90°	207,3
700	165	840	770	380	4(24) - M27/4(24) - M33	135	582	502	300	254	63,35	18 - 2	18 - 8	22,5°	316,3
800	190	950	901	380	4(24) - M30/4(24) - M36	135	644	557	300	254	63,35	18 - 2	18 - 8	22,5°	316,3
900	203	1050	973	380	4(28) - M30/4(28) - M36	162	688	623	300	254	75	20 - 2	18 - 8	22,5°	499
1000	216	1160/1170	1060	380	4(28) - M33/4(28) - M39	162	687	687	300	254	85	22 - 2	18 - 8	22,5°	657
1200	254	1380/1390	1320	425	4(32) - M36/4(32) - M45	200			350	298	105	28 - 2	22 - 8	22,5°	1073

СИММЕТРИЧНЫЙ(SM) ЗАПОРНО-РЕГУЛИРУЮЩИЙ ДИСКОВЫЙ ПОВОРОТНЫЙ ЗАТВОР(ZD)

FL	фланцевый
RK	рукоятка
SM	симметричная конструкция диска

*	0	1	2	3	4	5	6	7	▶	Условное обозначение
PALUR	ZD	SM	DN..	PN..	FL	RK	.../...	...		



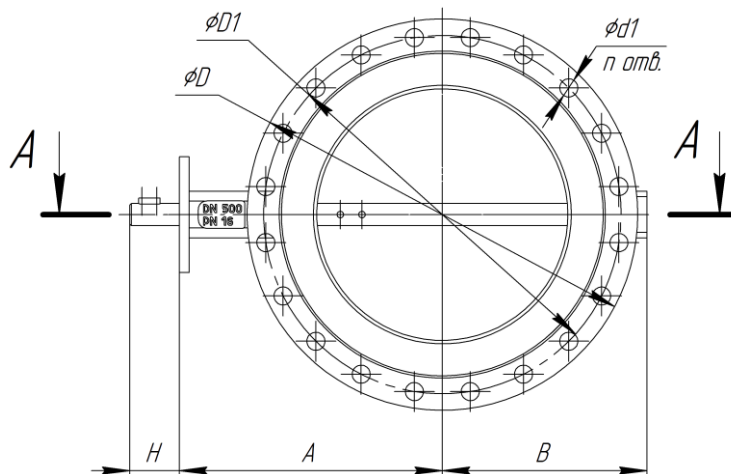
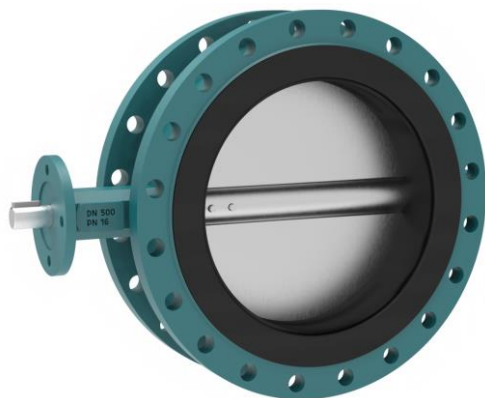
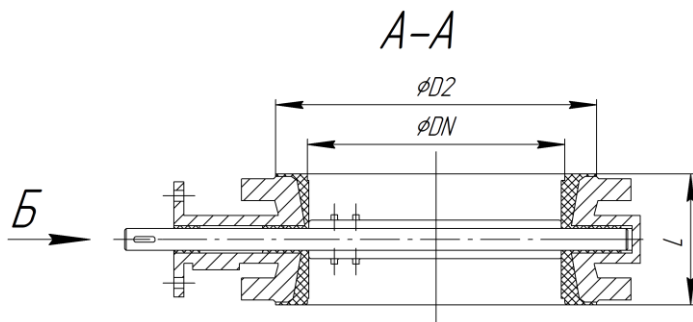
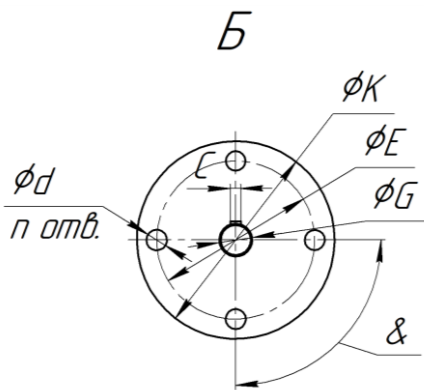
PN10/16

DN L	D	D1	D2	n - d1	H	A	B	K	E	G	C	d-n	&	Масса (кг.)
50 108	160	125	102	4 - 18	28	131	69	65	50	12,6	3	8 - 4	90°	5,7
65 112	180	145	122	8 - 18	28	139	86	65	50	12,6	3	8 - 4	90°	7,4
80 114	195	160	133	8 - 18	28	151	93	65	50	12,6	3	8 - 4	90°	9,1
100 127	215	180	158	8 - 18	32	162	110	90	70	15,77	5	10 - 4	90°	10,7
125 140	245	210	184	8 - 18	32	182	127	90	70	18,92	5	10 - 4	90°	15,3
150 140	280	240	212	8 - 22	32	203	146	90	70	18,92	5	10 - 4	90°	18,6
200 152	335	295	268	8 - 22/12 - 22	42	223	171	125	102	22,1	5	12 - 4	90°	27,1

СИММЕТРИЧНЫЙ(SM) ЗАПОРНО-РЕГУЛИРУЮЩИЙ ДИСКОВЫЙ ПОВОРОТНЫЙ ЗАТВОР(ZD)

- FL фланцевый
- GL голый вал (под привод)
- SM симметричная конструкция диска

* PALUR
 0 ZD
 1 SM
 2 DN..
 3 PN..
 4 FL
 5 GL
 6 .../...
 7 ...
 ▶ Условное обозначение



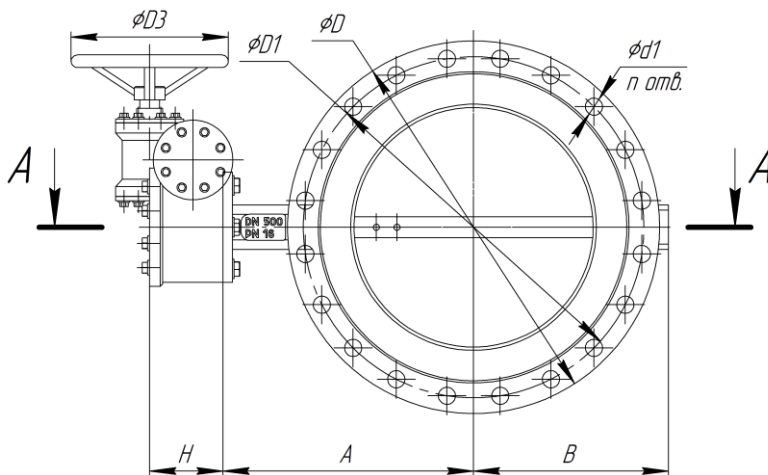
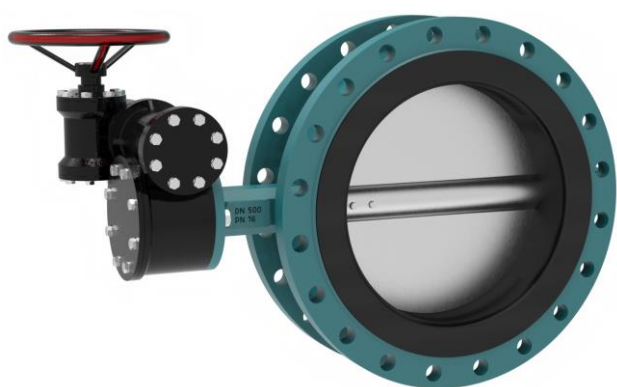
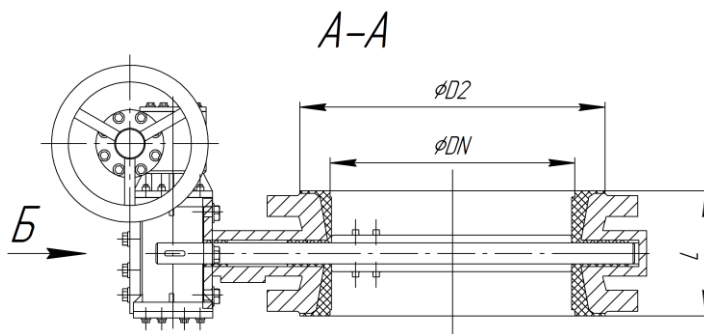
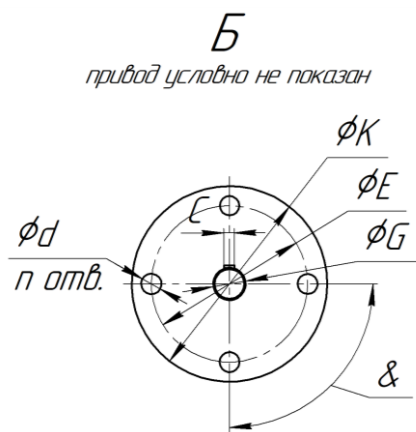
PN10/16

DN	L	D	D1	D2	n - d1	H	A	B	K	E	G	C	d - n	&	Масса (кг.)
50	108	160	125	102	4 - 18	28	131	69	65	50	12,6	3	8 - 4	90°	5,4
65	112	180	145	122	8 - 18	28	139	86	65	50	12,6	3	8 - 4	90°	7,2
80	114	195	160	133	8 - 18	28	151	93	65	50	12,6	3	8 - 4	90°	9,9
100	127	215	180	158	8 - 18	32	162	110	90	70	15,77	5	10 - 4	90°	10,5
125	140	245	210	184	8 - 18	32	182	127	90	70	18,92	5	10 - 4	90°	15,1
150	140	280	240	212	8 - 22	32	203	146	90	70	18,92	5	10 - 4	90°	14,6
200	152	335	295	268	8-22/12-22	42	223	171	125	102	22,1	5	12 - 4	90°	26,1
250	165	390/405	350/355	320	12-22/12-26	45	267	203	125	102	28,45	8	12 - 4	90°	35,5
300	178	440/460	400/410	370	12-22/12-26	45	303	237	150	125	31,6	8	14 - 4	90°	54,5
350	190	500/520	460/470	430	16-22/16-26	45	340	268	150	125	31,6	8	14 - 4	90°	64,6
400	216	565/580	515/525	482	16-26/16-30	55	380	295	175	140	33,15	10	18 - 4	90°	100,9
450	222	615/640	565/585	532	20-26/20-30	55	409	329	175	140	37,95	10	18 - 4	90°	123,9
500	229	670/710	620/650	585	20-26/20-33	55	440	365	175	140	41,15	10	18 - 4	90°	147,9
600	267	780/840	725/770	685	20-30/20-39	70	525	425	210	165	50,65	16	22 - 4	90°	134,6
700	292	895/910	840/840	800	24-30/24-39	80	582	502	300	254	63,35	18 - 2	18 - 8	22,5°	353
800	318	1010/1020	950/950	905	33-24/39-24	80	644	557	300	254	63,35	18 - 2	18 - 8	22,5°	475
900	330	1110/1120	1050/1050	1005	28-33/28-39	110	688	623	300	254	75	20 - 2	18 - 8	22,5°	594,3
1000	410	1220/1255	1160/1170	1110	28-33/28-45	110	687	687	300	254	85	22 - 2	18 - 8	22,5°	793,3
1200	470	1455/1485	1380/1390	1330	32-39/32-52	150			350	298	105	28 - 2	22 - 8	22,5°	1290

СИММЕТРИЧНЫЙ(SM) ЗАПОРНО-РЕГУЛИРУЮЩИЙ ДИСКОВЫЙ ПОВОРОТНЫЙ ЗАТВОР(ZD)

- FL фланцевый
- RD.R редуктор ручной
- SM симметричная конструкция диска

* PALUR
 0 ZD
 1 SM
 2 DN..
 3 PN..
 4 FL
 5 RD.R
 6 .../...
 7 ...
 ➤ Условное обозначение



PN10/16

DN	L	D	D1	D2	D3	n - d1	H	A	B	K	E	G	C	d - n	&	Масса (кг.)
50	108	160	125	102	140	4 - 18	62	131	69	65	50	12,6	3	8 - 4	90°	8,5
65	112	180	145	122	140	8 - 18	62	139	86	65	50	12,6	3	8 - 4	90°	10,3
80	114	195	160	133	140	8 - 18	62	151	93	65	50	12,6	3	8 - 4	90°	13
100	127	215	180	158	140	8 - 18	62	162	110	90	70	15,77	5	10 - 4	90°	13,6
125	140	245	210	184	140	8 - 18	62	182	127	90	70	18,92	5	10 - 4	90°	18,2
150	140	280	240	212	140	8 - 22	62	203	146	90	70	18,92	5	10 - 4	90°	21,5
200	152	335	295	268	270	8-22/12-22	78	223	171	125	102	22,1	5	12 - 4	90°	33
250	165	390/405	350/355	320	270	12-22/12-26	78	267	203	125	102	28,45	8	12 - 4	90°	44
300	178	440/460	400/410	370	270	12-22/12-26	78	303	237	150	125	31,6	8	14 - 4	90°	63
350	190	500/520	460/470	430	270	16-22/16-26	78	340	268	150	125	31,6	8	14 - 4	90°	83
400	216	565/580	515/525	482	263	16-26/16-30	105	380	295	175	140	33,15	10	18 - 4	90°	125
450	222	615/640	565/585	532	263	20-26/20-30	105	409	329	175	140	37,95	10	18 - 4	90°	148
500	229	670/710	620/650	585	263	20-26/20-33	105	440	365	175	140	41,15	10	18 - 4	90°	172
600	267	780/840	725/770	685	380	20-30/20-39	127	525	425	210	165	50,65	16	22 - 4	90°	278
700	292	895/910	840/840	800	380	24-30/24-39	135	582	502	300	254	63,35	18 - 2	18 - 8	22,5°	419
800	318	1010/1020	950/950	905	380	33-24/39-24	135	644	557	300	254	63,35	18 - 2	18 - 8	22,5°	541
900	330	1110/1120	1050/1050	1005	380	28-33/28-39	162	688	623	300	254	75	20 - 2	18 - 8	22,5°	672
1000	410	1220/1255	1160/1170	1110	380	28-33/28-45	162	687	687	300	254	85	22 - 2	18 - 8	22,5°	871
1200	470	1455/1485	1380/1390	1330	425	32-39/32-52	200		350	298	105	28 - 2	22 - 8	22,5°	1460	

ПРОПУСКНАЯ СПОСОБНОСТЬ, Кв м³/ч С УЧЕТОМ УГЛА ПОЛОЖЕНИЯ ЗАПОРНОГО ДИСКА

PN10/16

DN	10°	20°	30°	40°	50°	60°	70°	80°	90°
50	5	10	17	27	44	68	102	140	172
65	8	15	26	40	63	102	156	213	261
80	12	24	39	63	100	157	235	317	391
100	19	40	66	104	164	269	400	553	669
125	31	67	110	179	281	469	690	963	1157
150	45	103	172	269	425	713	1071	1465	1787
200	78	179	285	466	728	1201	1762	2481	3023
250	127	282	474	737	1179	1947	3034	3912	4777
300	187	419	652	1077	1687	2824	4023	5658	7032
350	246	550	864	1393	2238	3624	5176	7445	9227
400	320	716	1100	1841	2817	4621	6672	9727	11822
500	535	1215	1866	3055	4692	7737	11247	16001	19832
600	729	1651	2551	4108	6453	10622	15817	21821	26472
700	832	1788	2604	5199	8388	13884	21610	32744	43148
800	951	1987	3150	5489	8672	14793	23571	35782	45120
900	1384	3516	5728	9425	12745	20319	33614	52689	64210
1000	1865	3797	6481	10802	15306	24962	40769	64434	81787
1200	2516	5957	9643	14607	21950	34980	57065	66049	110640

КРУТЯЩИЙ МОМЕНТ, Н × М

БЕЗ УЧЕТА КОЭФФИЦИЕНТА ЗАПАСА

(РЕКОМЕНДУЕМЫЙ КОЭФ. ЗАПАСА = 1,3)

DN	PN6	PN10	PN16
50	16	17	18,6
65	20	22,5	25,2
80	30,7	31,6	33,6
100	49	52,2	56
125	72,2	77,7	83,1
150	114,6	127	133,9
200	203,1	228,5	253,8
250	325,4	373,9	422,3
300	465,4	537,7	614,6
350	537,7	634,6	745,4
400	728,5	871,5	1005,4
500	958,5	1167,7	1374,6
600	1260,8	1557,7	1760
700	1937,7	2435,4	2854,6
800	3473,1	3775,4	4907,7
900	4023,9	4346,2	5650
1000	4694,6	4970,8	6461,5
1200	5668,5	6066,2	7885,4

ДОБИТЬСЯ УВАЖЕНИЯ К РОССИЙСКОМУ ПРОДУКТУ

Компания «Палюр» производит дисковые поворотные затворы. В своих ресурсах имеет производственную площадку, станочный парк по механической обработке, испытательные стенды, инженерно-конструкторский, производственный и офисный персонал. Основана в 2011 году.

Коллектив компании стремится решить несправедливость заниженной оценки Российского продукта к зарубежным аналогам. Считаем, что Россия обладает всеми необходимыми ресурсами и в ней живет много талантливых и образованных людей, которые способны изменить сложившуюся точку зрения.

Адрес

Российская Федерация,
г. Пермь

Телефон

8 342 259-32-00
8 342 259-32-00

Онлайн

www.rgk-palur.ru
rgk.palur@mail.ru

Адреса производственной площадки и офиса смотрите на сайте в разделе контакты.