

РГК «ПАЛЮР»



ТРЕХЭКСЕНТРИКОВЫЕ ДИСКОВЫЕ ПОВОРОТНЫЕ ЗАТВОРЫ

Пермь / 2019



История компании

2011

2013

2015

2016-17

Рождение компании

Торговля запорной газовой арматурой. Основной продукт — электромагнитные газовые клапаны Белорусского производителя СП «ТермоБрест», отличаются высоким качеством и надежностью, что подтверждает применение данных клапанов на факельной олимпийской дорожке.





История компании

2011

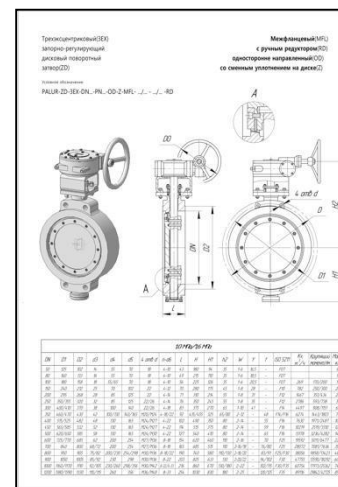
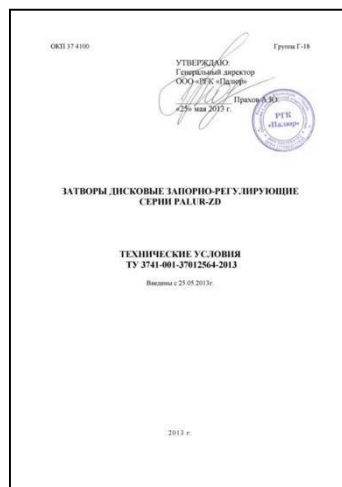
2013

2015

2016-17

Разработка поворотных затворов

На основе стандартов СТ ЦКБА разработано ТУ 3741-001-37012564-2013 на дисковые поворотные затворы серии PALUR-ZD, выполняющие функцию запорно-регулирующей трубопроводной арматуры, в которой запирающий или регулирующий элемент имеет форму диска, вращающегося вокруг своей оси, перпендикулярно направлению потока рабочей среды.





8 342259-32-00 / rgk.palur@mail.ru / rgk-palur.ru



История компании

2011

2013 3

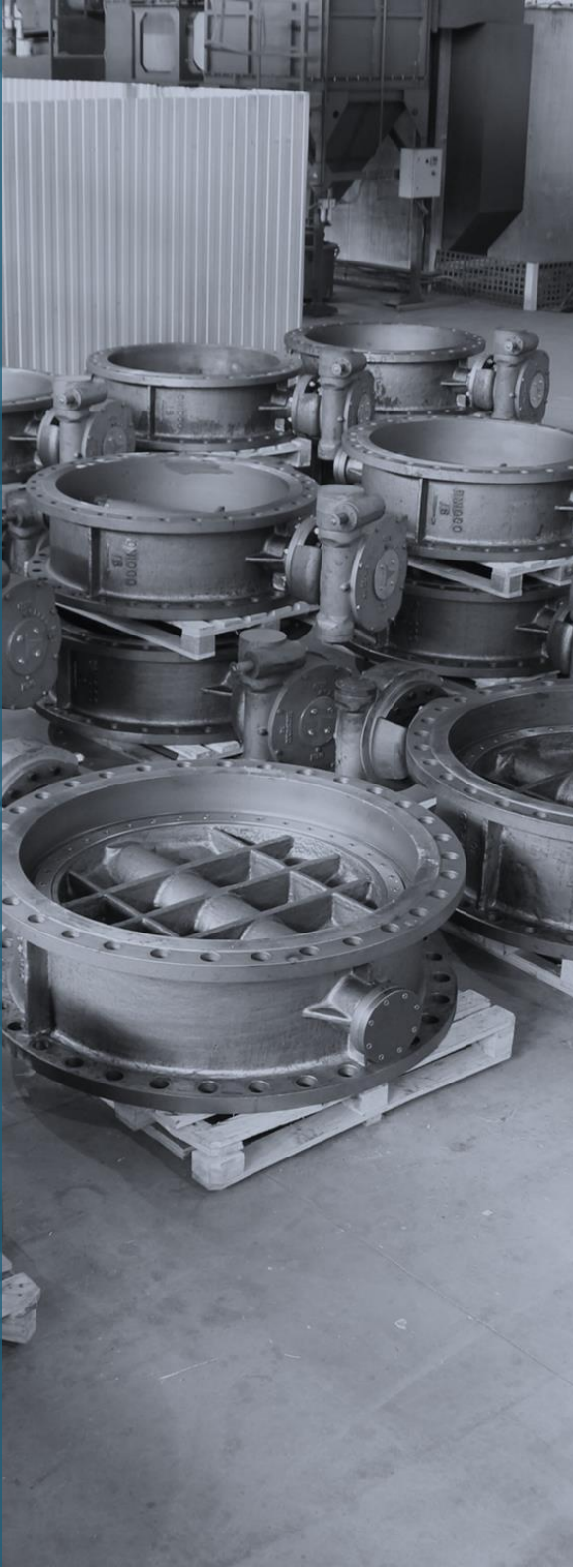
2015

2016-17

Изготовление опытных образцов

Широкомасштабная работа инженерно-конструкторского отдела по созданию РКД и всех габаритных чертежей с 3D моделями. Изготовление опытных образцов и освоение технологического процесса производства.





История компании

2011

2013 3

2015

2016-17

Увеличение объемов производства

2016-17г. — Увеличение объемов производства, поставки на предприятия: ПАО «Камаз», ООО «Газпром-инвест», Ярославская ТЭЦ, Среднеуральская ГРЭС, АО «Куйбышев Азот», АО «ОДК-Авиадвигатель».





Дисковый поворотный затвор

Основным продуктом продвижения компании РГК «ПАЛЮР» является дисковый поворотный затвор с тройным эксцентриситетом.

Затвор позволяет полностью исключить трение между основными уплотнительными поверхностями, что дает ряд важных преимуществ:

01

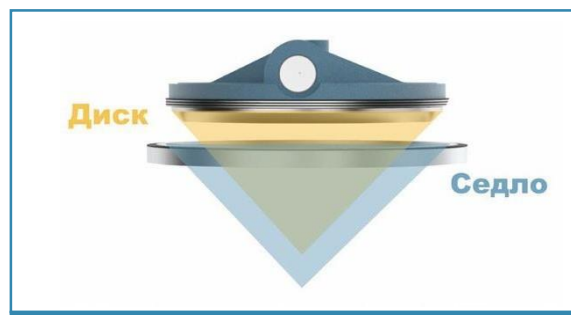
Увеличивает количество циклов «закрыть-открыть», тем самым продлевает срок эксплуатации затвора и способствует работе на высокочастотных режимах.

02

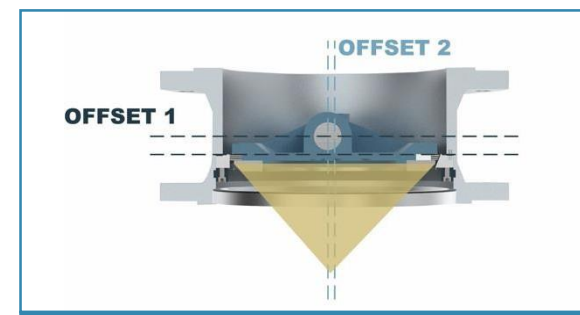
Позволяет при низком крутящем моменте обеспечить высокое усилие прижима уплотнительных поверхностей, что дает возможность применять редукторы и электропневмоприводы с более низкой мощностью, повышая экономию денежных средств



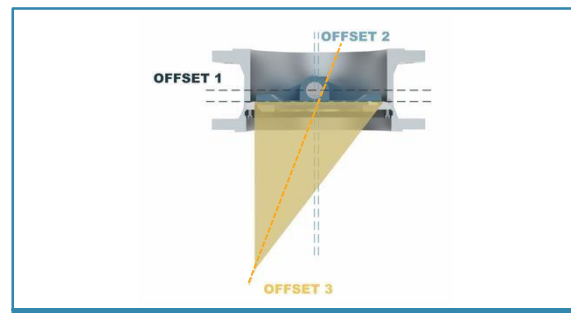
Принцип работы трехэксцентрикового затвора



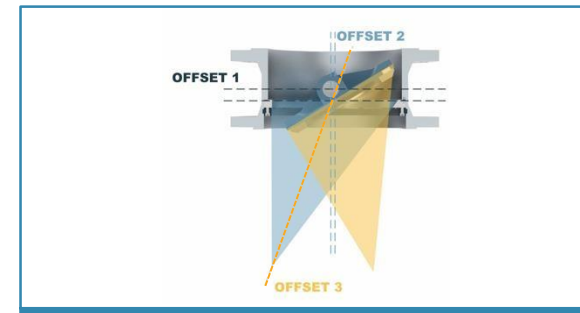
1. Базовым принципом уплотнения седла и диска является «конус в конус», равномерно распределяющий степень плотности по всему контактному поясу.



2. Первыми двумя эксцентриситетами являются два осевых смещения штока - относительно уплотнительной поверхности седла и центра оси условного прохода.



3. Третьим эксцентриситетом является наклон вершины конуса уплотнительной поверхности в сторону осевой линии трубопровода.



4. В результате трех смещений конусное уплотнение осуществляется вращающим движением.



8 342259-32-00 / rgk.palur@mail.ru / rgk-palur.ru



Преимущества



Площадь

Малая строительная длина имеет преимущество в ограниченном пространстве, что дает возможность экономить на строительстве технологических помещений



Малый вес

Малый вес уменьшает нагрузку на трубопровод, удобен при транспортировке, хранении, ремонте и монтаже.



Время

Ход запорного органа составляет четверть оборота и позволяет в короткое время перекрыть рабочую среду.



Ремонтопригодность

Возможность оперативной замены уплотнительных элементов без специального оборудования



Экономия

Стоимость 2-5 раз ниже шарового крана, в зависимости от диаметра.



Сравнительная таблица стоимости

Сравнительная таблица стоимости затворов серии **PALUR-ZD-3EX** и шаровых кранов на давление 1.6 МПа

ДУ	Стоимость затвора фланцевого*	Стоимость крана шарового фланцевого	Разница в руб.
150	24 048р.	13 602р.	-10 446,00р.
200	37 440р.	24 903р.	-12 537,00р.
250	48 400р.	110 436р.	62 036,00р.
300	69 380р.	177 250р.	107 870,00р.
350	89 850р.	459 633р.	369 783,00р.
400	105 408р.	519 982р.	414 574,00р.
450	132 800р.	876 345р.	743 545,00р.
500	165 600р.	1 176 500р.	1 010 900,00р.
600	253 593р.	2 299 500р.	2 045 907,00р.
700	387 456р.	2 450 000р.	2 062 544,00р.
800	533 568р.	3 425 000р.	2 891 432,00р.
900	637 804р.	3 625 000р.	2 987 196,00р.
1000	856 857р.	4 350 000р.	3 493 143,00р.

* стоимость дисковых затворов и шаровых кранов ориентировочная! Материальное исполнение корпуса, диска, штока и уплотнительных поверхностей влияют на конечную стоимость изделия.



8 342259-32-00 / rgk.palur@mail.ru / rgk-palur.ru



Сравнительная таблица строительной длины

Сравнительная таблица строительной длины серии **PALUR-ZD-3EX** и шаровых кранов стандартнопроходных на давление 1.6 Мпа, по ГОСТу 28908-91

ДУ	Строительная длина затвора фланцевого, мм	Строительная длина крана шарового фланцевого, мм	Разница, мм:
150	140	350	223
200	152	410	270
250	165	530	378
300	178	750	585
350	190	750	572
400	216	990	800
450	222	990	774
500	229	/-/	/-/
600	267	1017	788
700	292	1173	906
800	318	1376	1084
900	330	1794	1476
1000	410	/-/	/-/
1200	470	/-/	/-/



8 342259-32-00 / rgk.palur@mail.ru / rgk-palur.ru



Расширенная линейка условного диаметра и условного давления «DN100- 1200» «PN1.0-10.0 МПа»

DN мм	Пропускная способность PN10-16 Kv, м3/ч	Крутящий момент на валу вращения запорного диска с двухстороннем направлением рабочей среды Нм, не более					
		PN, МПа					
		1.0	1.6	2.5	4.0	6.3	10.0
100	251	124	150	206	272	399	558
150	683	210	262	406	562	800	1 269
200	1263	383	480	766	1 001	1 651	2 720
250	2188	619	768	1 248	1 677	2 803	4 964
300	3443	917	1 206	1 780	2 659	4 755	7 151
350	4809	1214	1 617	2 430	4 023	6 541	11 454
400	6868	1656	2 311	3 180	5 774	9 652	16 565
450	8269	2283	3 095	4 222	7 875	18 174	–
500	11764	3190	4 201	6 096	10 697	28 151	–
600	16262	4871	6 003	9 404	16 813	–	–
700	23182	7042	8 897	13 727	25 223	–	–
800	30275	9380	12 874	20 105	38 233	–	–
900	37195	12237	17 492	27 668	–	–	–
1000	49218	17024	23 895	37 257	–	–	–
1200	70065	28474	40 597	64 037	–	–	–



Применимость для большинства рабочих сред



Углеводороды:

Любая нефть, бензин, дизельное топливо, керосин, газойль, минеральные масла.



Газообразные среды:

Природный газ, попутный нефтяной газ (метан, этан, пропан, бутан).



Агрессивные среды:

Едкий натр, соляная кислота, хлорные и щелочные растворы, морская вода и др.



Теплоэнергетика:

Горячая вода, холодная вода, пар.



8 342 259-32-00 / rgk.palur@mail.ru / rgk-palur.ru



Диапазон допустимых температур рабочих сред



ОТ МИНУС
100°С



ДО ПЛЮС
550°С

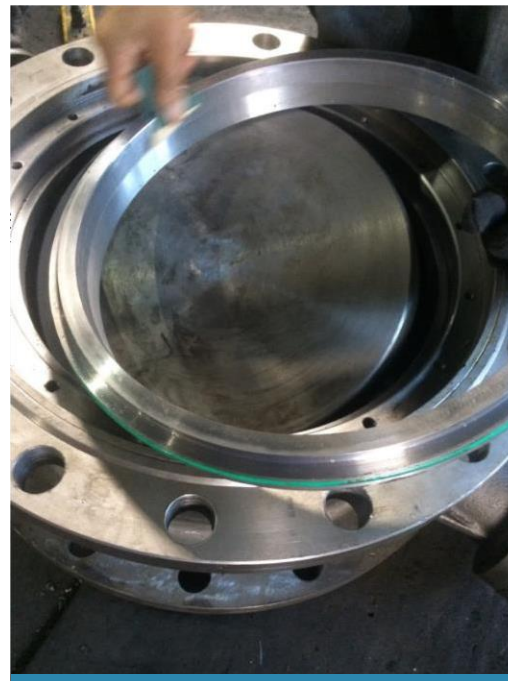


8 342259-32-00 / rgk.palur@mail.ru / rgk-palur.ru



Ремонтопригодность

Уплотнение на диске, уплотнение на корпусе (седло), втулка штока — имеют возможность замены и не требуют специального инструмента.





Плазменное азотирование при низкой температуре (ПАНТ)

Это технология поверхностного упрочнения — методом диффузии. Увеличивает твёрдость до **3 раз** и повышает коррозионную стойкость. Позволяет обработанным деталям работать в жестких условиях, на таких средах, как суспензия никеля и абразивный парафин. Увеличивает срок службы в **5-20 раз**.



марка стали	Глубина слоя, мм	Поверхностная твёрдость до обработки ПАНТ		Поверхностная твёрдость после обработки ПАНТ	
		Твердость по Виккерсу, HV	Твердость по Роквеллу, HR	Твердость по Виккерсу, HV	Твердость по Роквеллу, HR
20	0.10 – 0.60	< 190	< 8	350-450	36-45
09Г2С	0.10 – 0.60	< 245	< 22	500-600	49-55
20Х13	0.05 – 0.30	< 300	< 30	900-1250	67-72
12Х18Н10Т	0.05 – 0.15	< 260	< 24	900-1250	67-72



Перечень преимуществ PALUR-ZD-3EX

1. Низкая стоимость.
2. Малая строительная длина.
3. Малый вес.
4. Является запорно-регулирующей арматурой.
5. Длительный срок эксплуатации.
6. Устойчив к высокочастотным нагрузкам и к большим перепадам давления.
7. Ремонтпригодность без специального инструмента. Комплектация ЗИПом.
8. Условное давление до 10.0МПа.
9. Низкий крутящий момент.
10. Ход запорного диска в четверть оборота.
11. Широкий спектр рабочих сред.
12. Температурный диапазон рабочих сред от минус 100 до плюс 550 по Цельсия.
13. Возможность увеличить твердость уплотнительных поверхностей. Метод плазменного азотирования при низкой температуре (ПАНТ).
14. Размерный ряд DN50-1200.



Свяжитесь с нами

Пермь, ул. г. Пермь, ул. Данцина, д. 5, строение 1 /rgk.palur@mail.ru/ www.rgk-palur.ru 8 342 25-32-00